

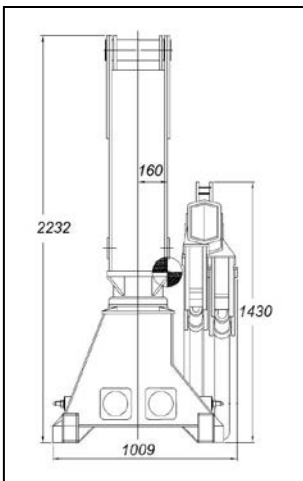
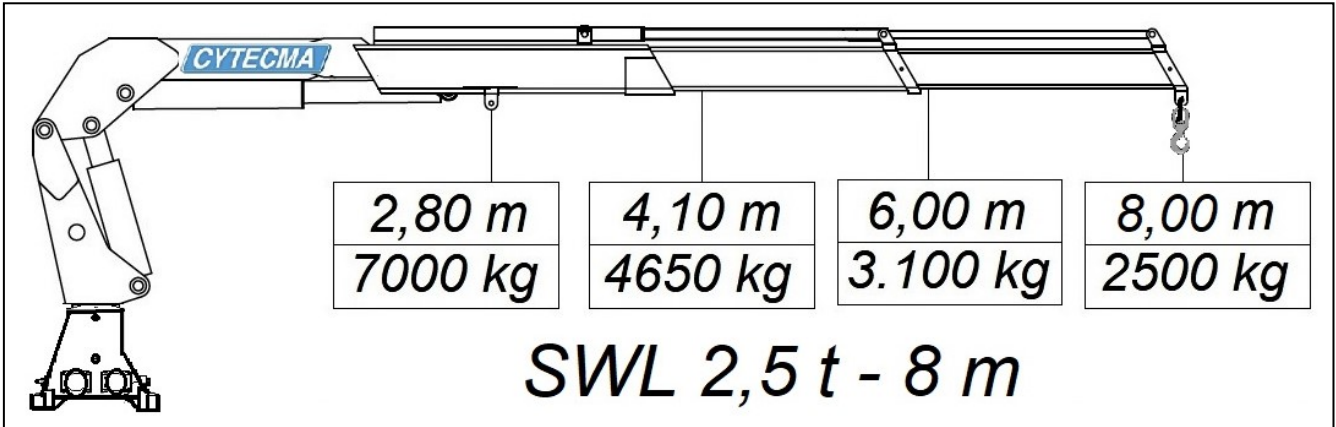


CONSTRUCCIONES Y TÉCNICAS DE MAQUINARIA S.A. CYTECMA
 Av. Puigcerda 11-12 Pol. Ind. Els Batzacs
 Cp. 08185 Lliçà de Vall (Barcelona) España
 ☎ 938496566 📠 Mv.619843380 📠 Fx.938495166
 ✉ martinez@cytecma.com ✉ www.cytecma.com

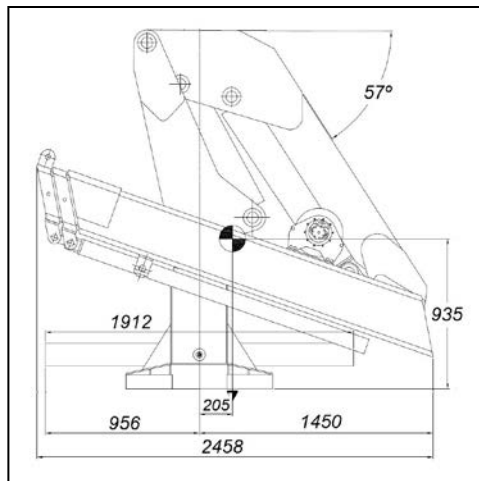


ACREDITADO POR ENAC
 Empresa Certificada
ISO 9001
 2015

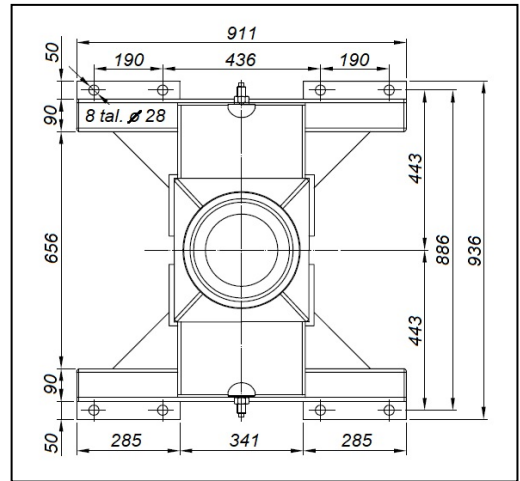
Grúa Marina modelo CM-214-2S



GRUA DE PERFIL



GRUA MODELO 214 2S PLEGADA



HUELLA PARA AMARRE EN CUBIERTA





*Instalada en el buque OIL TANKER/MARMOL 5ª BA-2-4-18
Entregada el año 2.018
Destino: Puerto de Barcelona.*



TRADEBE



TRADEBE PORT DE BARCELONA (ECOIMSA S.A.)

GRUA HIDRAULICA MARINA CM-214-2S

MOMENTO DE ELEVACIÓN	210 kNm.
ANGULO DE ROTACION DOBLE CREMALLERA	400°
MOMENTO DE ROTACION	80 kNm.
PESO DE LA GRUA APROX.	2.980 Kg.
CAUDAL DE ACEITE	40 lts./ min.
PRESION MAXIMA DE TRABAJO	300 bar.

FABRICADO EN
MADE IN SPAIN
ESPAÑA

POSIBLES ENTIDADES CERTIFICADORAS

